

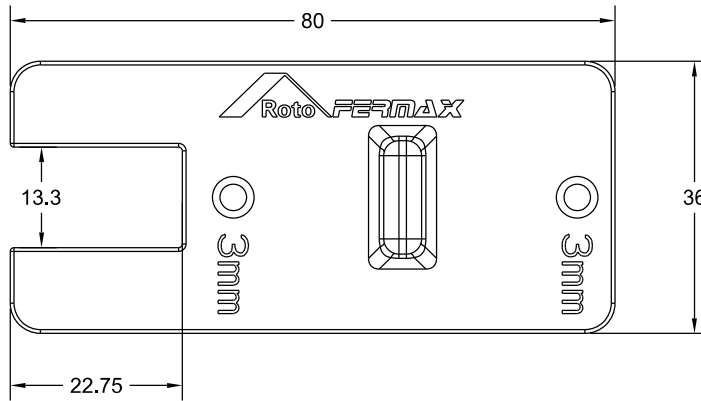
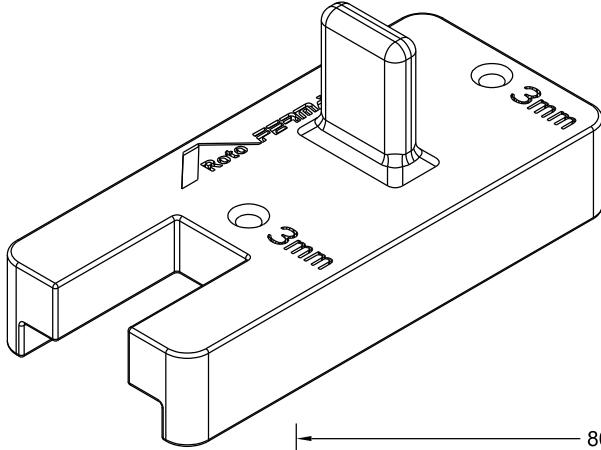
CORRER

COMPOSIÇÃO:

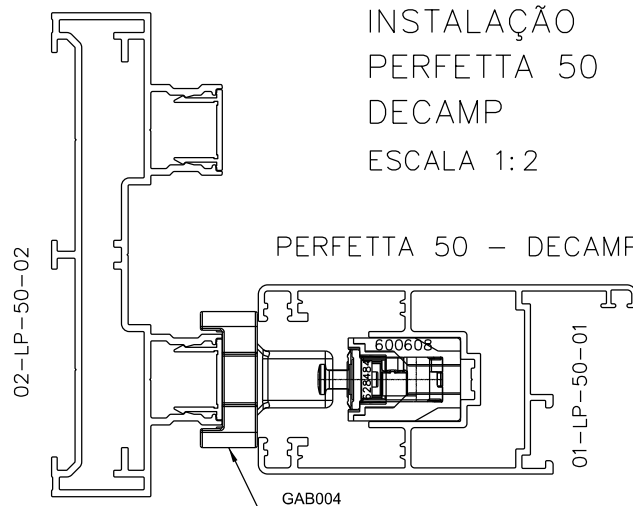
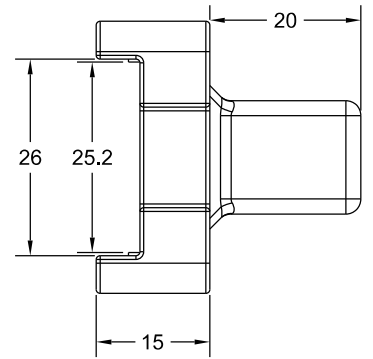
IMPRESSO 3D
* MATERIAL À DEFINIR

EMBALAGEM:

AJUSTAR ESCALA E CONTRAÇÃO
CONFORME CONFIG. DE IMPRESSÃO



VISTAS
ESCALA 1:1



INSTALAÇÃO
PERFETTA 50
DECAMP
ESCALA 1:2